



中山市川狼五金制品厂

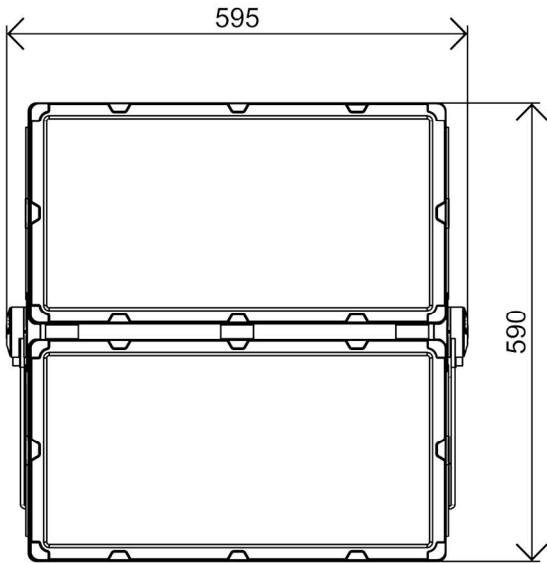
ZHONG SHAN CHUAN LANG LIGHTING CO., LTD

型号:518球场灯双头1000W

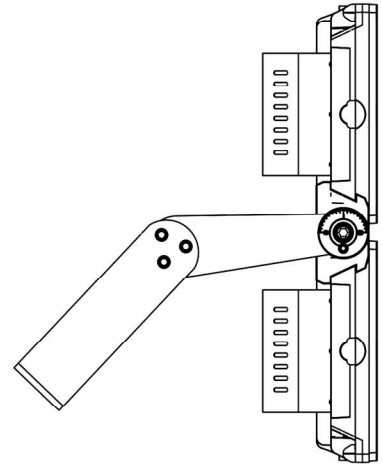
外观图



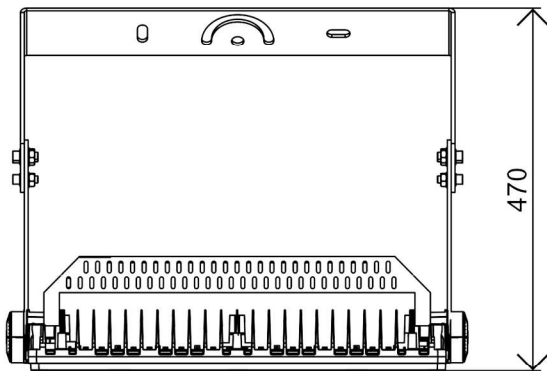
线条图



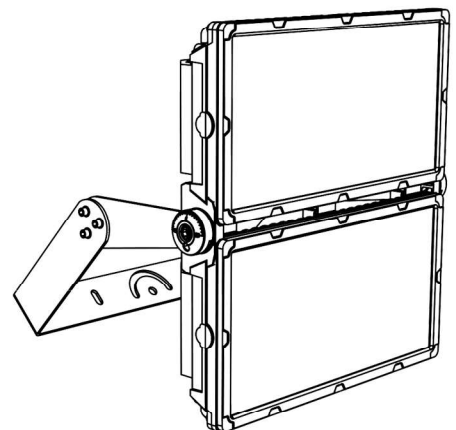
主视图



左视图



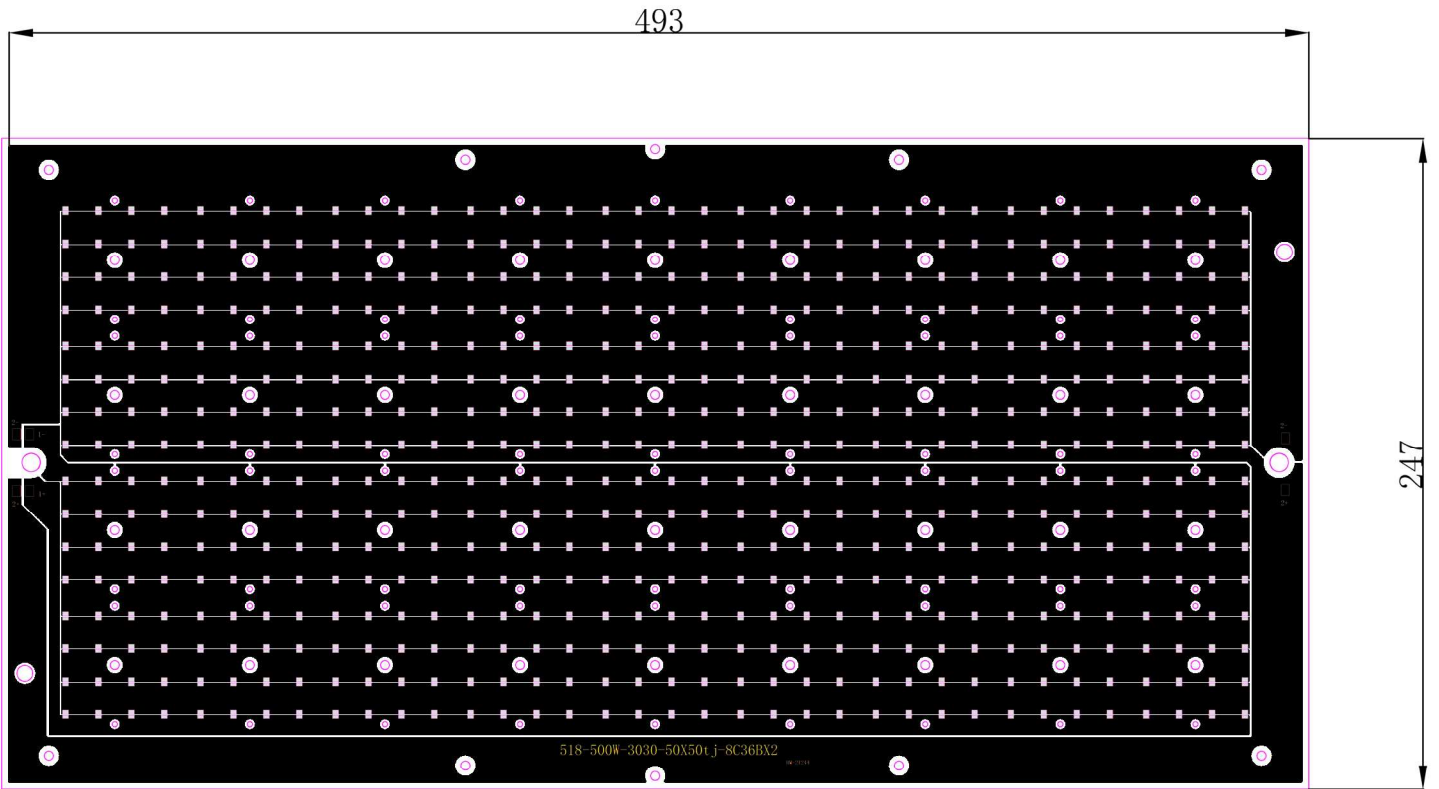
俯视图



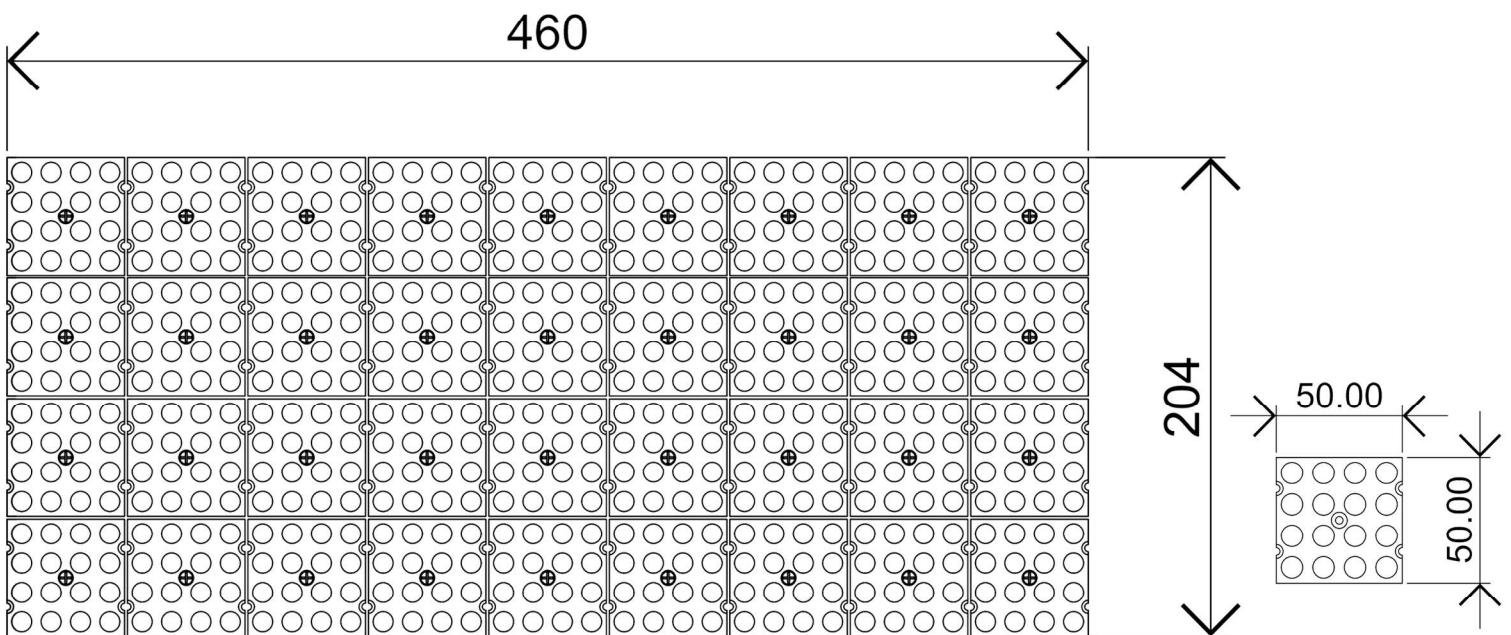
透视图

外形尺寸:W595*L590*H465

铝基板-透镜

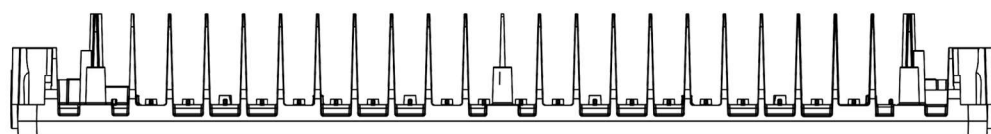
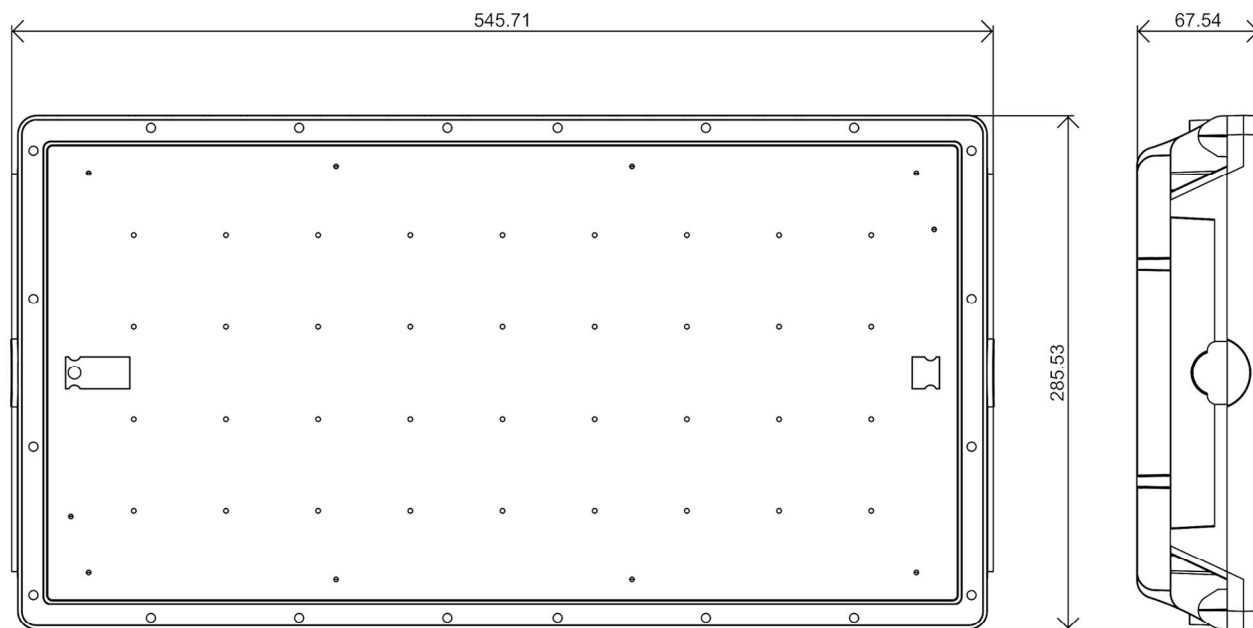


技术要求：板厚1.5mm, 导热系数2.0-3030SMD 288PCS 铜箔厚：35um
518-500W-3030-50*50tj-8c36b*2

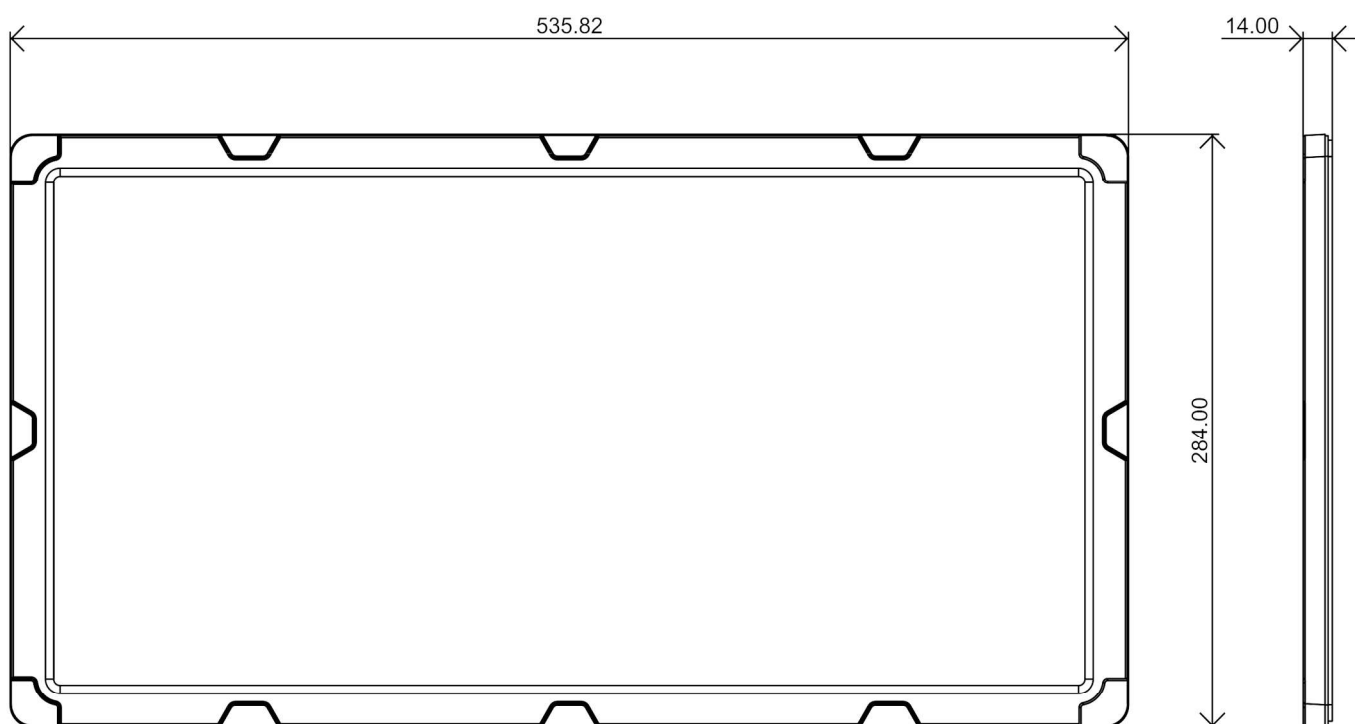


透镜:16和1透镜 50mm*50mm*H6.3mm -25度 -60度 -90度

尺寸孔位

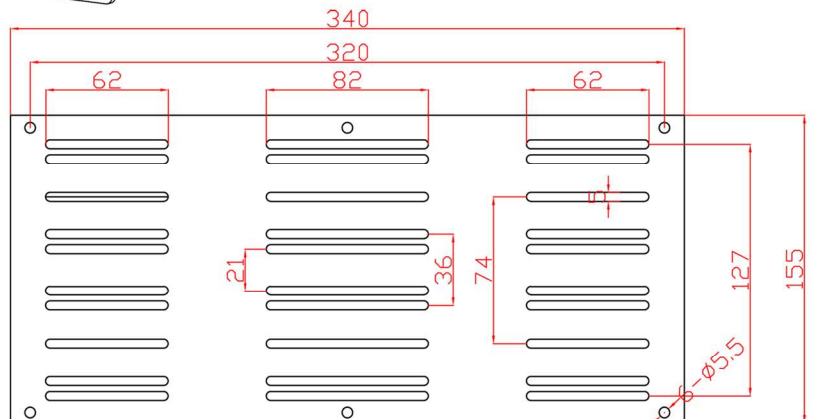
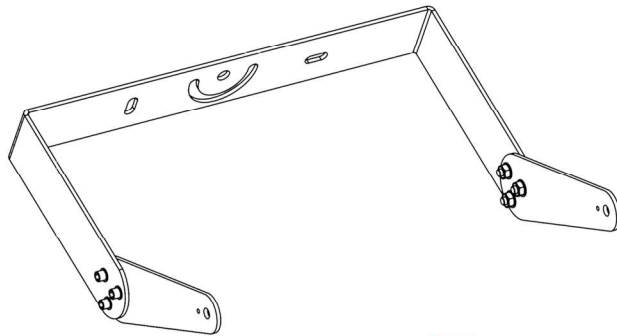
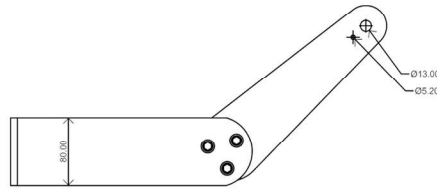
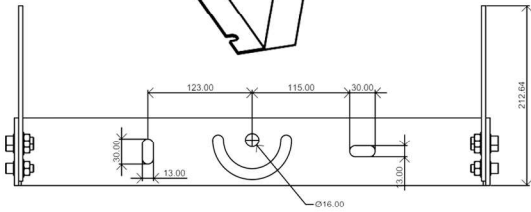
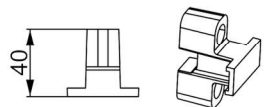
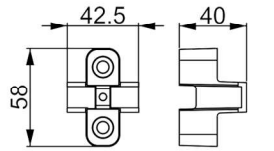
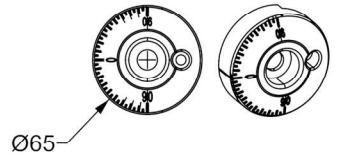
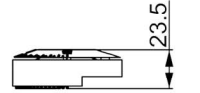
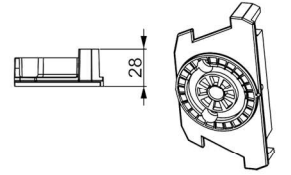
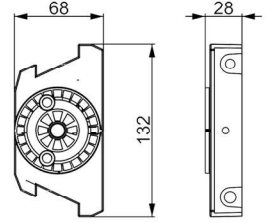
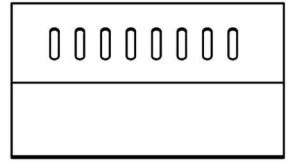
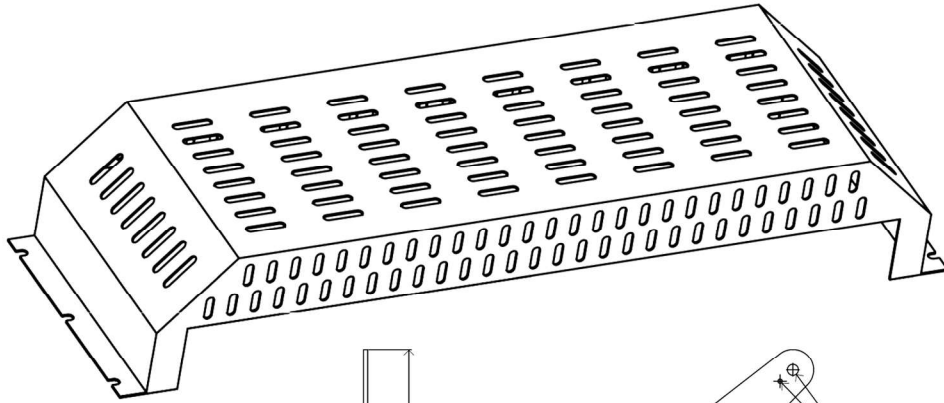
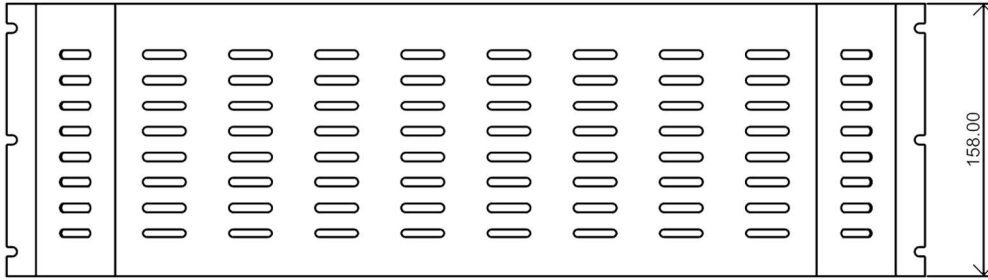
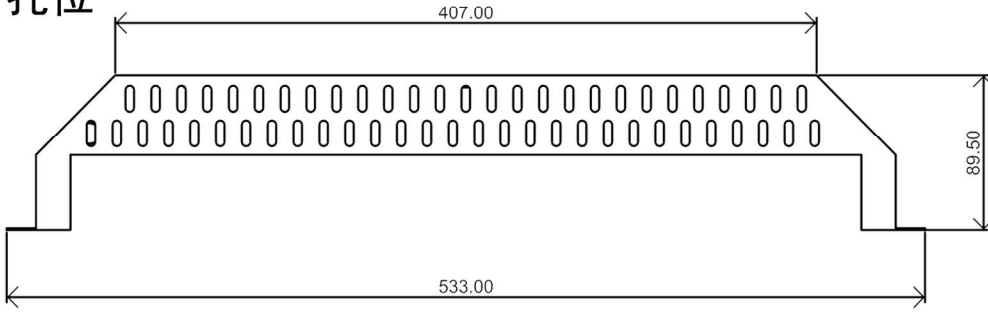


铝合金灯体重量 4.38KG

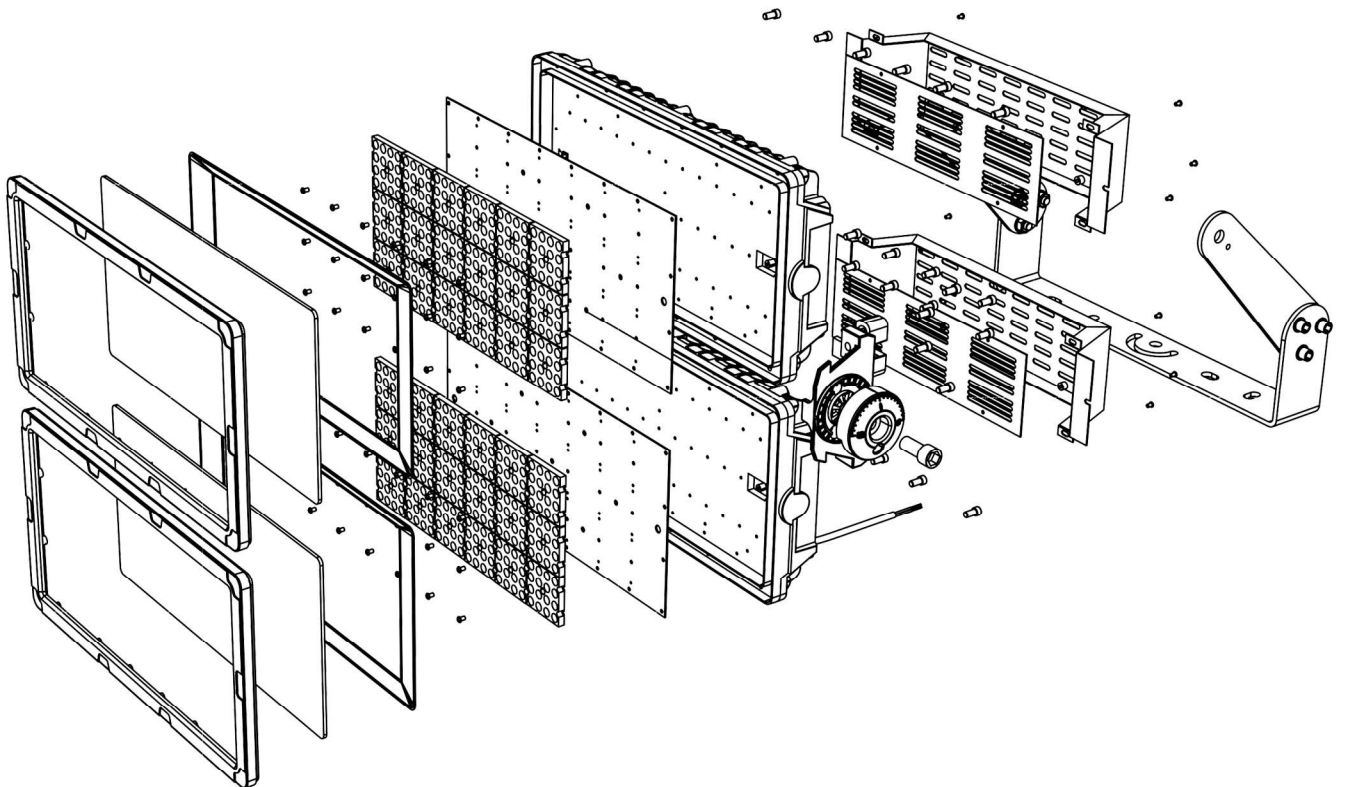
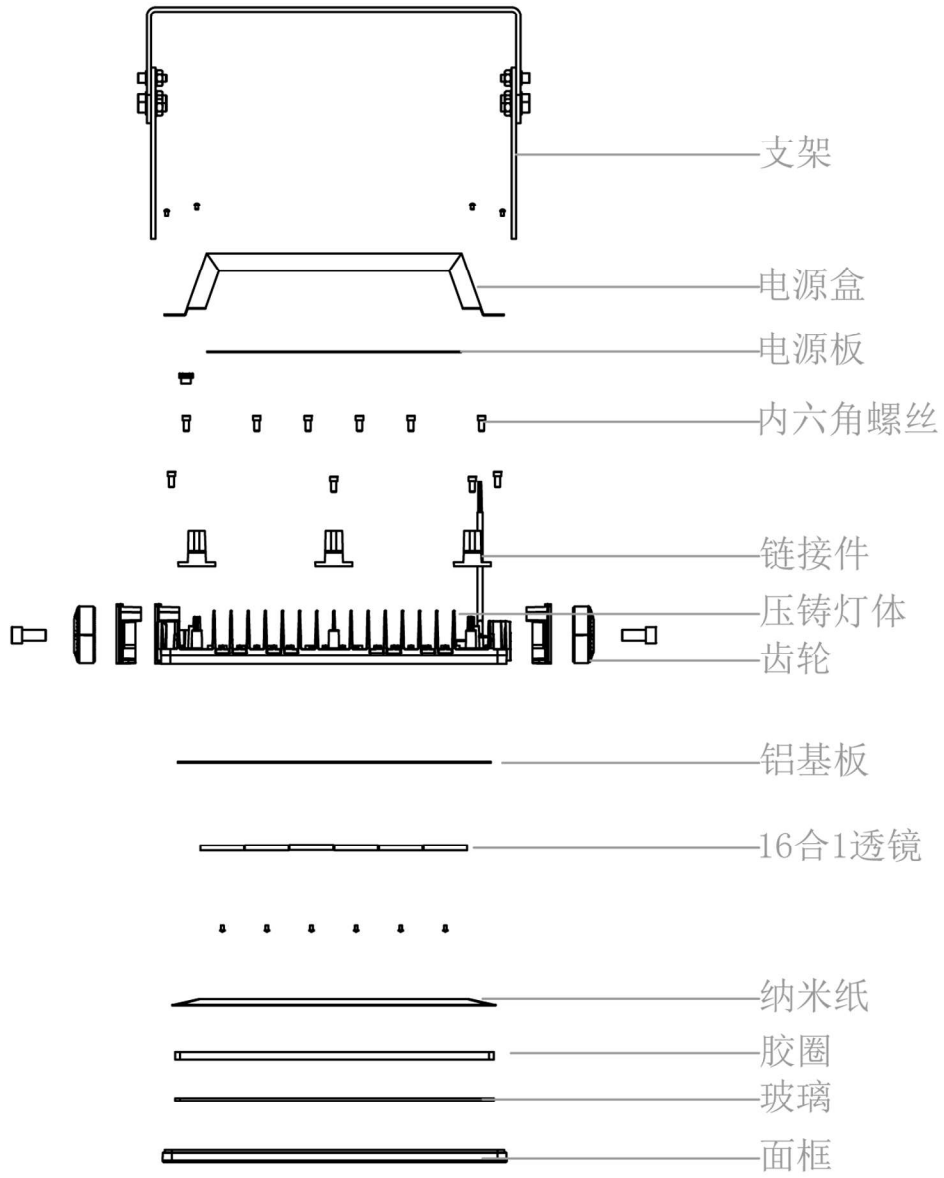


铝合金灯体面框重量 0.44KG

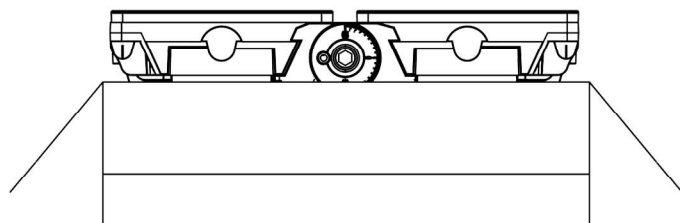
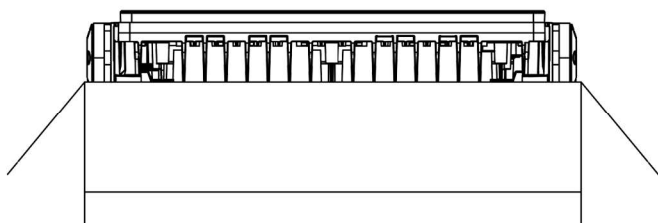
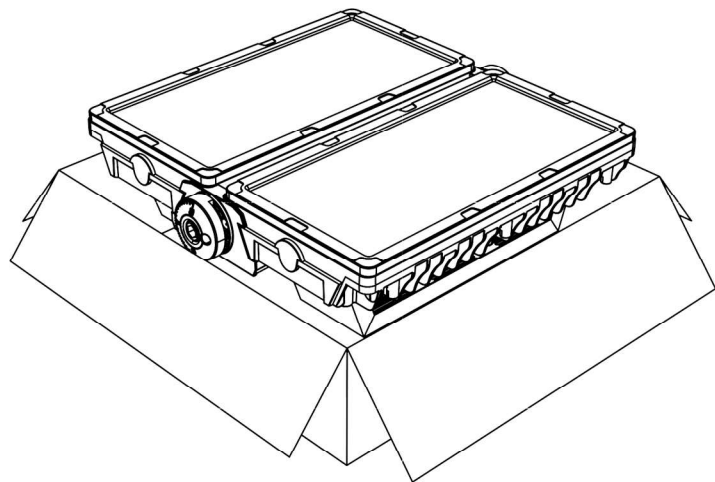
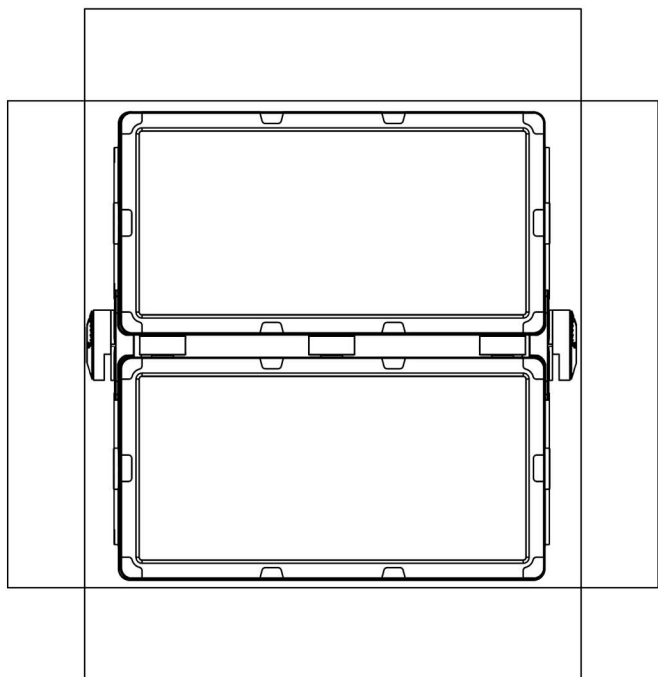
尺寸孔位



爆炸图



包装尺寸



外箱尺寸：600mm*600mm*160mm